



Технические характеристики и эксплуатационные ограничения

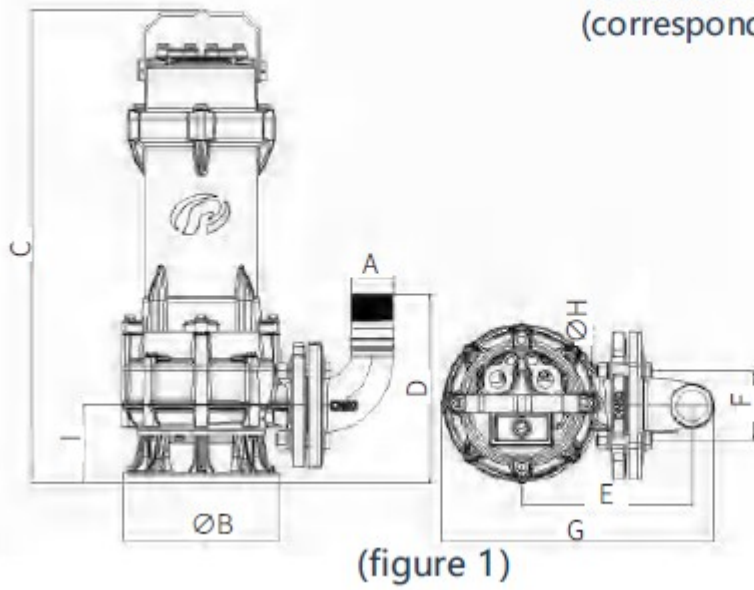
Модель насоса	65WQ30-36-7.5QG
Подача, м ³ /ч	30
Напор, м.в.с	36
Мощность двигателя, кВт (2900 об/мин, 50Гц)	7.5
Выходной фланец, DN мм	65
Напряжение, В	400
Диапазон допустимой температуры перекачиваемой жидкости	-10°C ...+45°C
Класс энергосбережения	IE2
Степень защиты, IP	68
Насос предназначен для перекачивания серых и черных, не агрессивных к конструкционным материалам насоса, по своим физическим и химическим свойствам близким к воде.	

Конструкционные материалы насоса

Модель насоса	65WQ30-36-7.5QG
Корпуса насоса	Серый чугун
Рабочее колесо	Серый чугун
Механическое уплотнение	Графит/карбид кремния
Вал	Нерж. сталь SS304

Установочные размеры серии 65WQ30-36-7.5QG

Installation dimension drawing 1
(corresponding to Table 1)



A, мм	B, мм	C, мм	D, мм	E, мм	F, мм	G, мм	H, мм	I, мм
65	336	803.5	36	278	92	479	12	150

Характеристические кривые 65WQ30-36-7.5QG $n \approx 2900$ об/мин

